

Закладная деталь фундамента
3Ф-24/8/Д310-2,5-Б

Перв. примен.

Справ. №

Подп. и дата

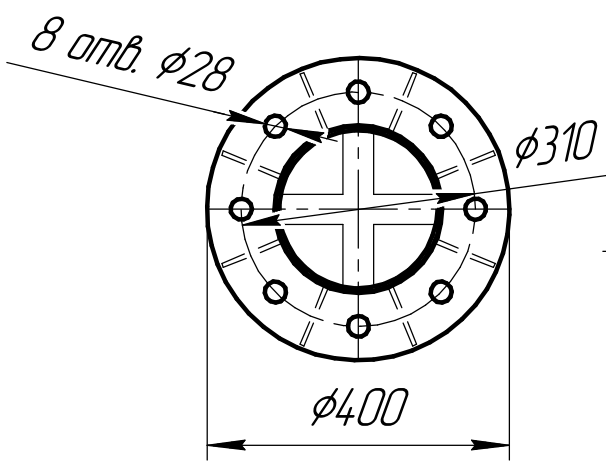
Инд. № дробл.

Взам. инв. №

Подп. и дата

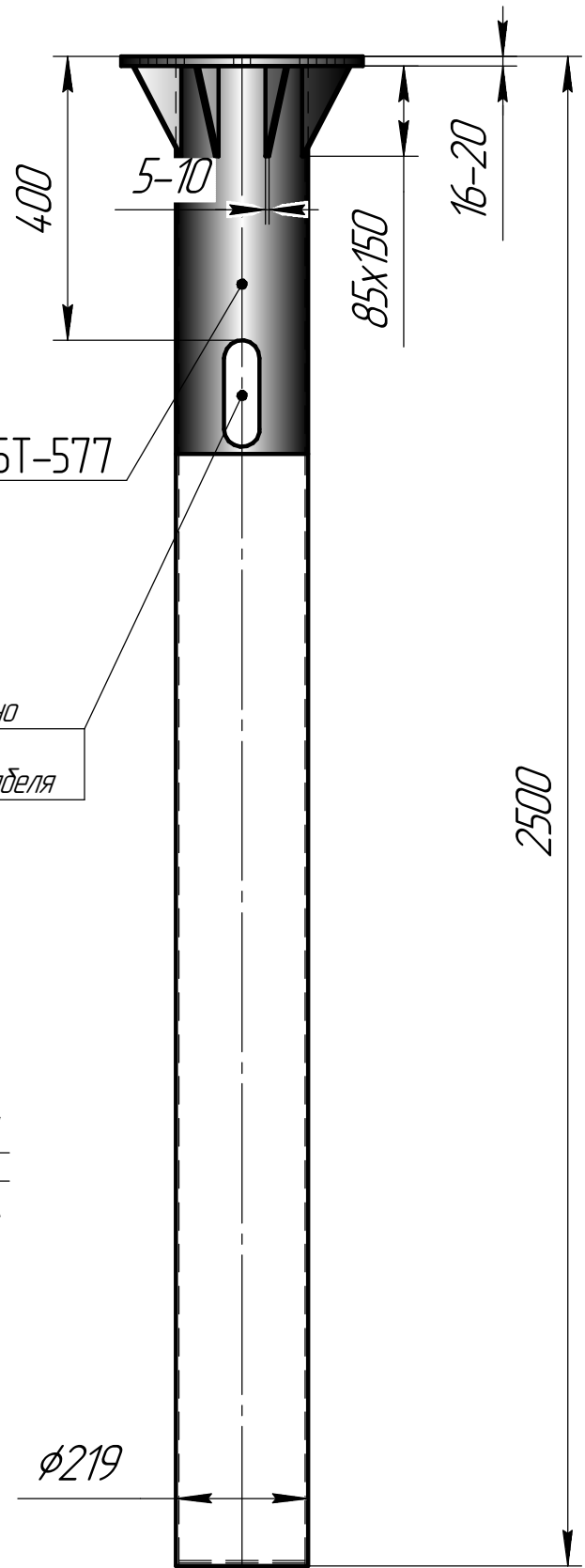
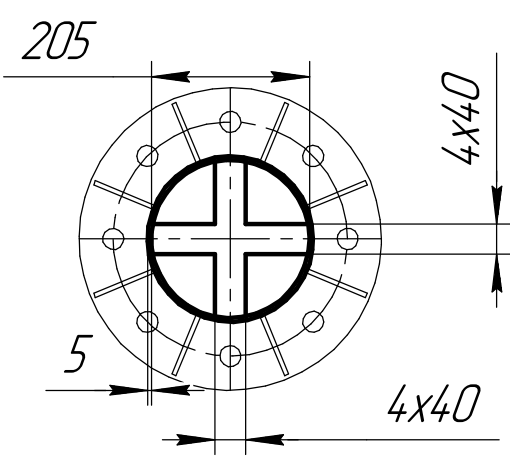
Инд. № подл.

Вид сверху



Сквозное окно
для ввода кабеля

Вид снизу



Закладная деталь фундамента
3Ф-24/8/Д310-2,5-Б

Изм.	Лист	№ докум.	Подп.	Дата
Разраб.				
Пров.				
Т.контр.				
И.контр.				
Утв.				

Кол-во

битумный лак БТ-577

Лит.	Масса	Масштаб
	122 кг	1:10
Лист	Листов	1

М.