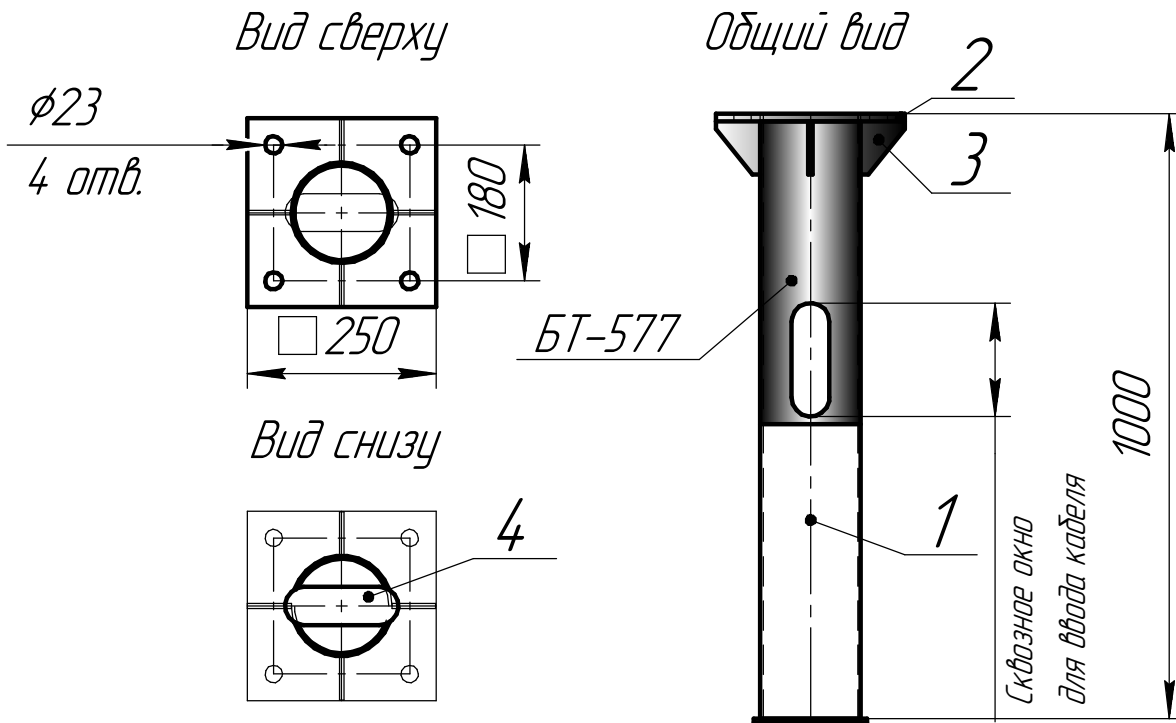


Закладная деталь фундамента
3Ф-20/4/К180-1,0-д

Перв. примен.

Справ. №



Ведомость металла

Поз.	Материал	Размер	Кол-во
1	Труба D=133-168	1000	1
2	Лист 10	250x250	1
3	Лист 4-6	58x70	4
4	Вырезается из поз. 1	50x150	1

Подп. и дата

Инд. № дробл.

Взам. инв. №

Подп. и дата

Инд. № подл.

Закладная деталь фундамента
3Ф-20/4/К180-1,0-д

Изм.	Лист	№ докум.	Подп.	Дата
Разраб.				
Пров.				
Т.контр.				
И.контр.				
Утв.				

Кол-во

Лит.	Масса	Масштаб
	32 кг	1:10
Лист	Листов	1

битумный лак БТ-577

М.